

青岛瑞强机电技术有限公司

钣金连接紧固件及配套设备一站式服务专家

2019

产品样册

压铆机系列产品

Wacom



气动压铆机



气动压铆机



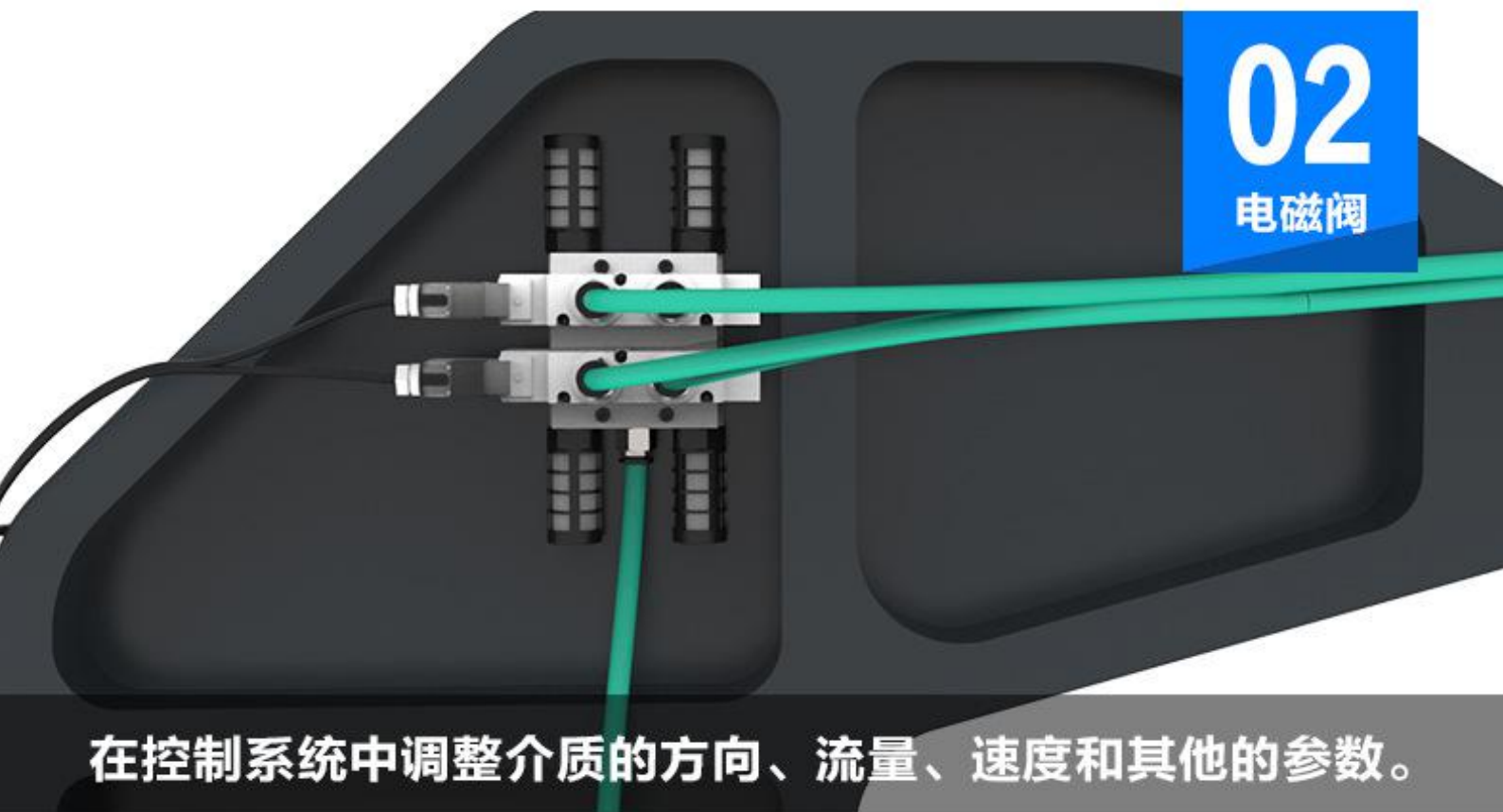
电液比例压铆机，高精度、高效率、低能耗

01
PLC



促进生产设备的高性能化和优化。

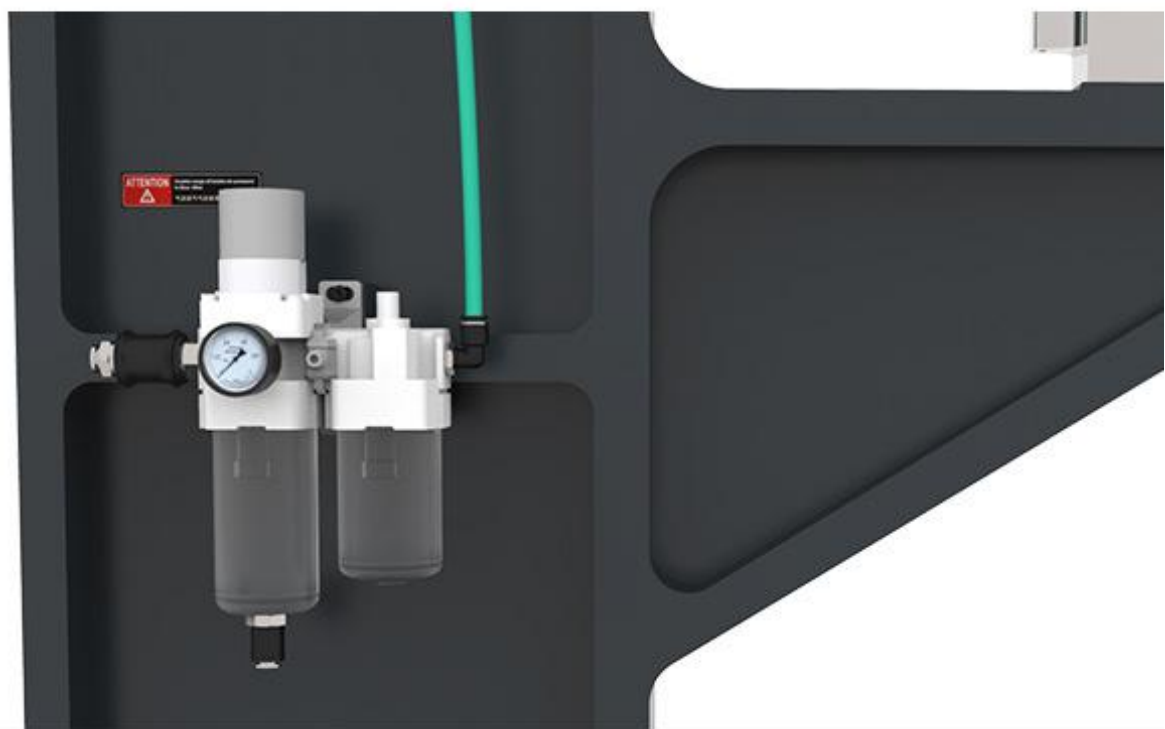
02
电磁阀



在控制系统中调整介质的方向、流量、速度和其他的参数。

03

油水分离器



分离压缩空气中凝聚的水分和油分等杂质，
使压缩空气得到初步净化。

04

十字定位仪



可快速寻找到需要铆接的位置。

液压压铆机



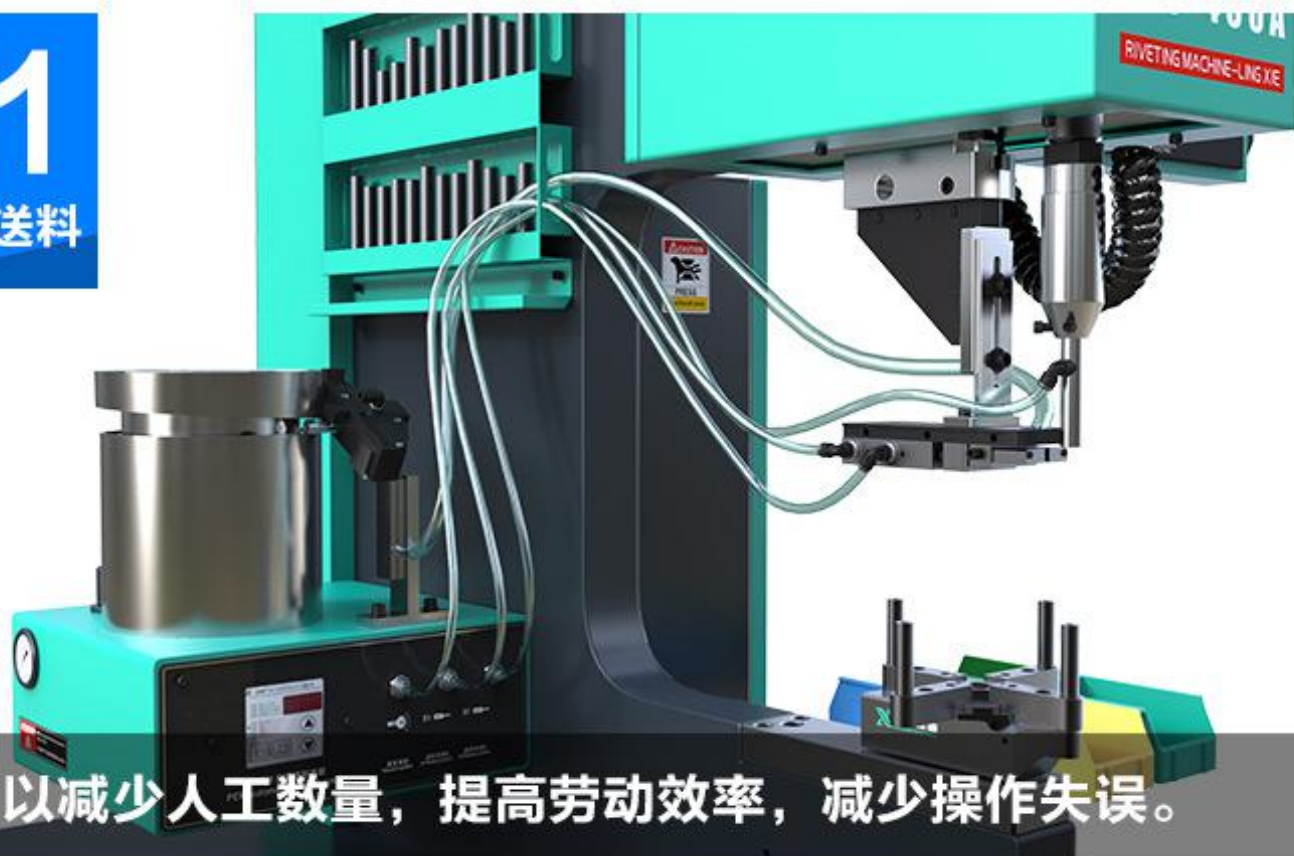
液压压铆机



该文件仅用于介绍此类产品，并非旨在承诺任何声明，暗示或有法律效益的保证；所有保修权仅包含在我们的书面报价，合同书/采购订单中。建议客户了解每款产品的特性，安装方式，及其正确使用方法。

01

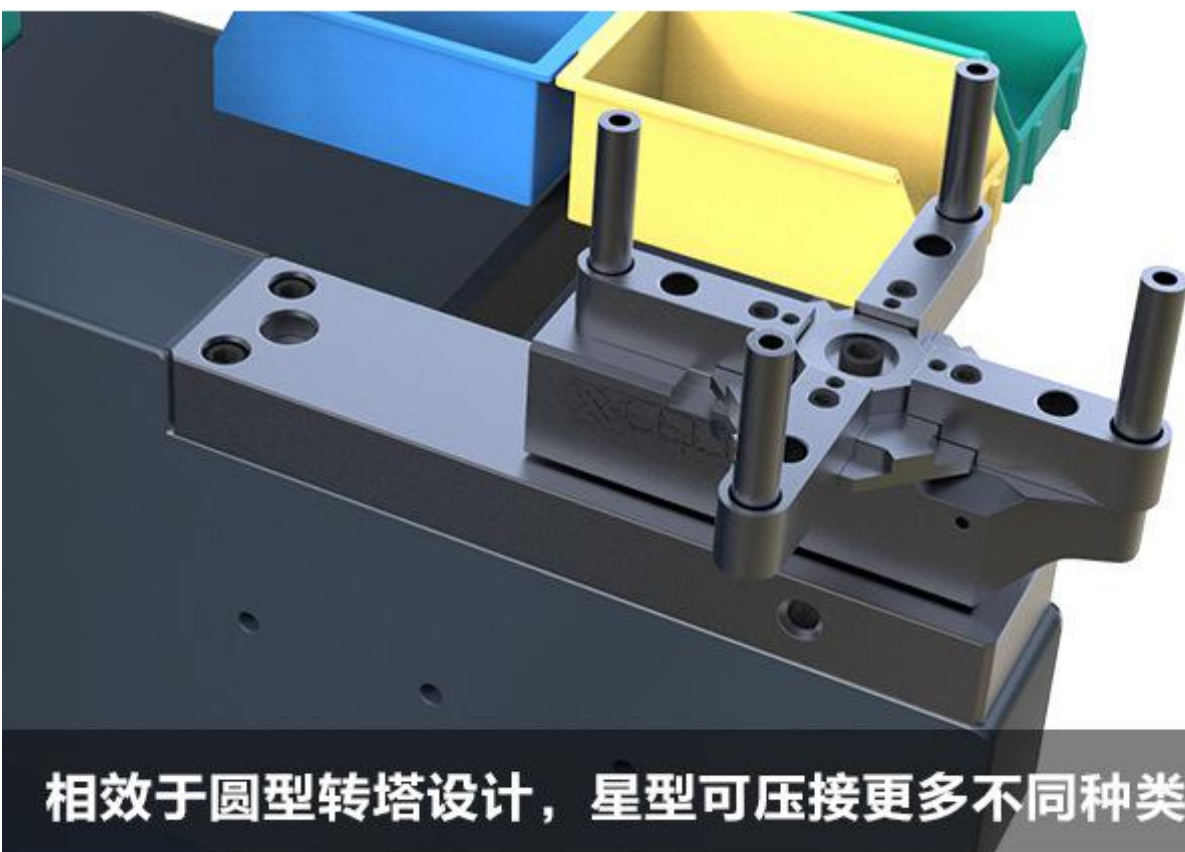
自动送料



可以减少人工数量，提高劳动效率，减少操作失误。

02

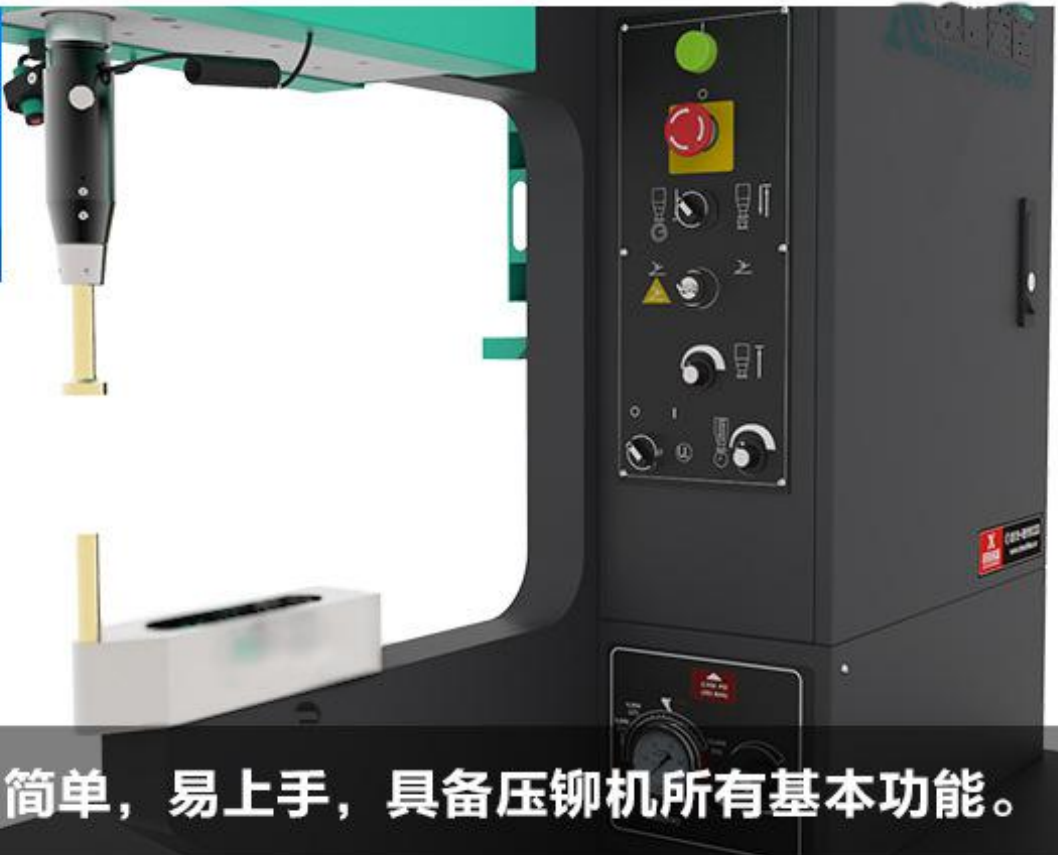
星型转塔



相效于圆型转塔设计，星型可压接更多不同种类的预成型工件。

03

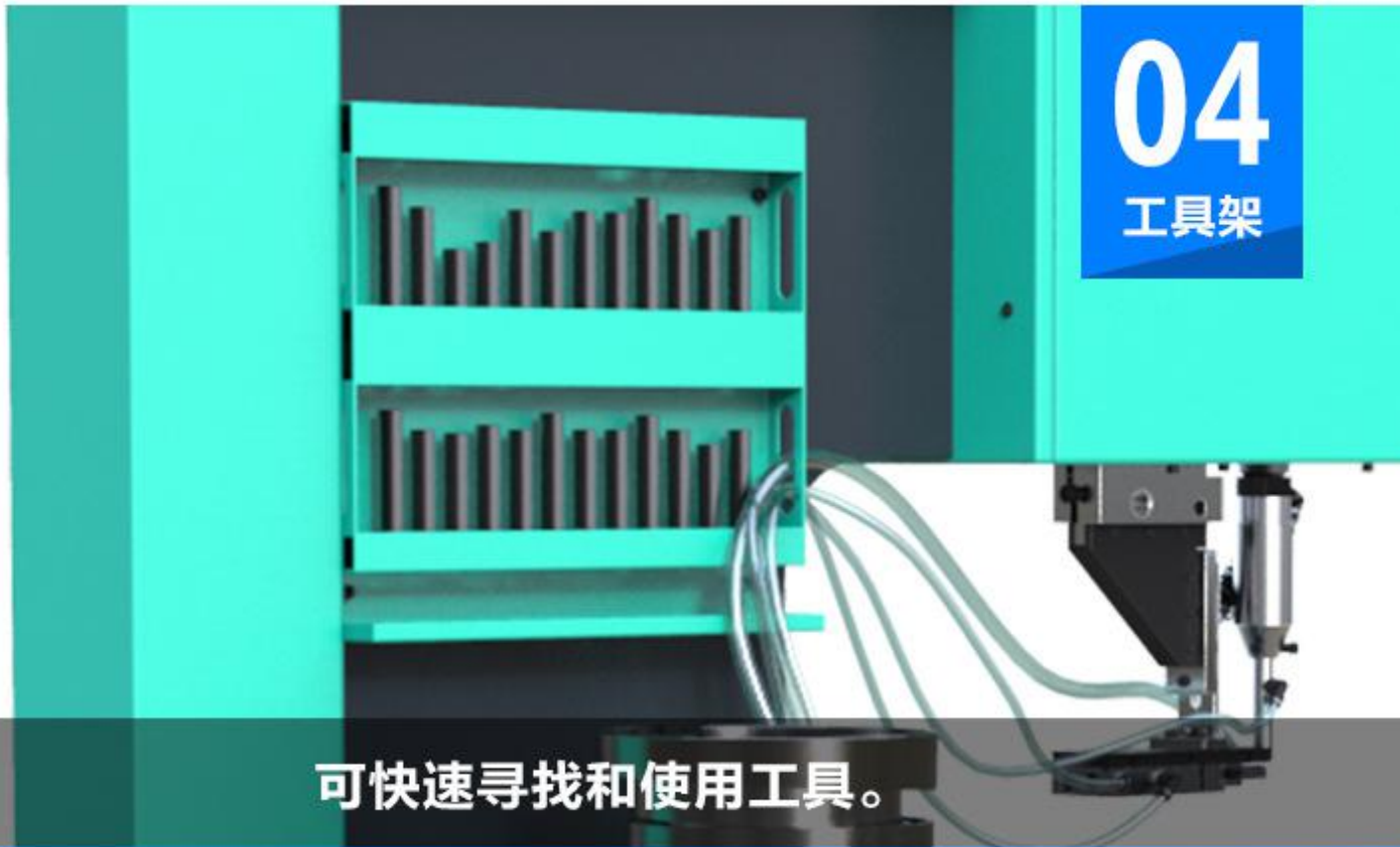
控制



操作简单，易上手，具备压铆机所有基本功能。

04

工具架



可快速寻找和使用工具。

电话: +86 532 6898 2828

传真: +86 532 6898 2818

邮件: chinawacom@163.com

地址: 青岛市高新区宝源路780号联东U谷18栋

青岛瑞强机电技术有限公司

连接您我，紧固世界！

Wacom

www.chinawacom.com